

# 寒冷地区空气源热泵的供热特性分析

屈博艺<sup>1</sup>, 张东<sup>1</sup>, 王春龙<sup>1</sup>, 刘华凯<sup>2</sup>

(1. 兰州理工大学能源与动力工程学院, 甘肃兰州 730050; 2. 国家节能产品监督检验中心, 山东济南 250102)

**摘要:**针对常规空气源热泵在寒冷地区应用普遍存在的压缩机排气温度高、蒸发器表面结霜和系统性能低等问题,建立了一套低温型空气源热泵供热系统,开展冬季供热实验并实测系统性能,选取典型工况进行瞬时特性分析。结果表明,系统在寒冷地区具有较好的供热性能;单个加热周期分三个基本阶段,逆向循环除霜对水箱温度影响较大;环境温度为 $-3.73\text{ }^{\circ}\text{C}$ 时进行地暖供热,将200 L水从 $38\text{ }^{\circ}\text{C}$ 加热到 $45\text{ }^{\circ}\text{C}$ 耗时23.5 min,平均 $\text{COP}_h$ 为2.28;随着环境温度的升高, $\text{COP}_h$ 逐渐增大,环境温度为 $-9\text{ }^{\circ}\text{C}$ ,水箱温度为 $41\text{ }^{\circ}\text{C}$ 时,系统 $\text{COP}_h$ 仍在2.0以上。

**关键词:**寒冷地区;空气源热泵;供热特性;COP

中图分类号: TU83 文献标识码: A DOI:10.16146/j.cnki.rndlge.2020.02.024

[引用本文格式] 屈博艺, 张东, 王春龙, 等. 寒冷地区空气源热泵的供热特性分析[J]. 热能动力工程, 2020, 35(2): 174-178. QU Bo-yi, ZHANG Dong, WANG Chun-long, et al. Analysis of heating characteristics on air source heat pump in cold region[J]. Journal of Engineering for Thermal Energy and Power, 2020, 35(2): 174-178.

## Analysis of Heating Characteristics on Air Source Heat Pump in Cold Region

QU Bo-yi<sup>1</sup>, ZHANG Dong<sup>1</sup>, WANG Chun-long<sup>1</sup>, LIU Hua-kai<sup>2</sup>

(1. School of Energy and Power Engineering, Lanzhou University of Technology, Lanzhou, China, Post Code: 730050;

2. National Supervision and Inspection Center for Energy-saving Product Quality, Jinan, China, Post Code: 250102)

**Abstract:** The conventional air source heat pump has poor thermal performance in lower environmental temperature in cold region like Lanzhou city, because of the higher exhaust temperature in compressor and easier frosting on the surface of the fins in evaporator. The experimental set-up of the air source heat pump system for space floor heating was established in Lanzhou, transient characteristics of the system in many conditions was obtained. The experimental results show that the system has better thermal performance in Lanzhou city. Three basic periods exist in a single heating cycle called beginning to space heating period, heat pump space heating period and only space heating period. The defrosting process in inverse cycle has a significant effect on the water temperature in the hot water tank. When the ambient temperature is  $-3.73\text{ }^{\circ}\text{C}$ , it takes 23.5 min to heat 200 L water from  $38\text{ }^{\circ}\text{C}$  to  $45\text{ }^{\circ}\text{C}$ , and the average  $\text{COP}_h$  is 2.28; The  $\text{COP}_h$  will rise with increaseing of the environmental temperature, which can reach larger than 2.0, when the environmental temperature and hot water temperature are  $-9\text{ }^{\circ}\text{C}$  and  $41\text{ }^{\circ}\text{C}$ , respectively.

**Key words:** cold region, air source heat pump, heating characteristics, COP

收稿日期:2019-09-02; 修订日期:2019-10-19

基金项目:国家自然科学基金(51806093);甘肃省自然科学基金(18JR3RA141)

**Fund-supported Project:** This study was supported by the National Natural Science Foundation of China (51806093), and the Natural Science Foundation of Gansu Province (18JR3RA141)

作者简介:屈博艺(1993-),女,陕西汉中,兰州理工大学硕士研究生。

通讯作者:张东(1985-),男,甘肃会宁人,兰州理工大学副教授,工学博士,Email:zhdlgn@126.com.



## 引言

在北方冬季,煤炭燃烧的取暖方式是造成大气污染的主要原因之一。空气源热泵作为清洁节能的新型取暖方式,近年来在北方“煤改电”项目中得到广泛推广<sup>[1]</sup>。但空气源热泵在寒冷地区实际应用时常存在因压缩机排气温度过高、室外蒸发器结霜等导致的热泵性能较低等问题<sup>[2-3]</sup>。对此,众多学者进行了空气源热泵的结构优化。谢豪<sup>[4]</sup>研发了蓄热蒸发型空气源热泵系统,使得系统在环境温度为 $-30\text{ }^{\circ}\text{C}$ 时,COP达到1.8;陈晓宁等人<sup>[5]</sup>应用喷气增焓技术的变频空气源热泵机组在严寒地区住宅进行循环供热的性能测试;张凡等人<sup>[6]</sup>研究的复合型无霜空气源热泵系统在低温高湿地区运行效率有所提升;Zhu Lin等人<sup>[7]</sup>提出将多嘴喷射器应用与空气源热泵来增强其循环性能,并分析了其对系统性能积极作用;Li<sup>[8]</sup>提出并模拟了一种有希望节能的改进集热器/蒸发器的生活热水用热泵热水器。也有学者对空气源的运行控制进行了优化。袁朝阳<sup>[9]</sup>提出以控制电子膨胀阀开度和压缩机启停时机的优化策略,使系统性能分别提升了24.8%和14.3%;王延年<sup>[10]</sup>为解决传统直热式空气源热泵供水系统所存在的温度控制精度较差及调节耗时长、控温效果达不到要求等问题,提出了一种基于数字PID(proportion integral derivative)的优化温控算法。虞中畅<sup>[11]</sup>以压缩机吸气过热度为控制对象调节电子膨胀阀,使压缩机处于少量吸气带液状态,有效提高了系统COP;段梦庆<sup>[12]</sup>比较了空气源热泵热水系统在直热加热模式与循环加热模式下的控制策略及用水量、耗电量差异,提出了适用于学生公寓的控制方案;Pospisil<sup>[13]</sup>通过控制算法预测室外空气温度优化控制空气源热泵,提高了热泵的性能系数;Li<sup>[14]</sup>的控制策略可在 $-12\sim 20\text{ }^{\circ}\text{C}$ 的环境中为空气源热泵带来10%~60%的运行经济效益。

国内外学者在空气源热泵低温性能研究方面已经取得了大量有价值的研究成果,但就喷气增焓压缩机在寒冷地区的实际应用研究还不充分,基于此,建立了低温喷气增焓空气源热泵供热系统,对其在寒冷地区典型城市兰州市的实际运行性能进行实测分析。

## 1 系统实验装置

实验测试系统位于兰州地区,供热对象为坡顶平房,长5 m,宽4 m,前墙高3 m,后墙高3.5 m,外墙及房顶为聚苯乙烯夹芯板,厚10 cm,地面为10 cm厚混凝土,内嵌辐射供热盘管。图1为低温喷气增焓空气源热泵供热系统原理图,主要由空气源热泵(蒸发器、板式换热器、压缩机、热力膨胀阀、套管换热器)、开式水箱、地暖及循环水泵等组成。系统通过热泵循环消耗电能,以制冷剂R22为介质吸收室外空气中的热能,加热水箱中的水作为地暖供热热源,在循环水泵的作用下以水箱为纽带实现水箱两侧的水循环。系统有两种工作模式,模式1为热水器模式,模式2为供生活热水兼供暖模式。在非采暖期,系统在模式1工作,在采暖期,系统在模式2工作。系统结构参数如表1所示。

表1 系统结构参数

Tab. 1 Structural parameters of the system

系统结构	参数
压缩机额定功率/kW	2.7
制冷剂	R22
制冷剂充注量/g	2 000
蒸发器盘管外径/mm	0.92
蒸发器盘管管长/m	5
蒸发器盘管肋片材料	亲水铝箔
水箱有效容积/L	200
水箱盘管长度/m	20
水箱盘管材料	不锈钢波纹管
水箱保温材料	聚氨酯
水箱保温厚度/cm	5
热泵侧水泵额定功率/W	320
地暖侧水泵额定功率/W	67
地暖管长/m	78.8
地暖管径/mm	$\Phi 20 \times 2$

与常规空气源热泵相比,喷气增焓空气源热泵系统中的压缩机除了常规的吸气口和排气口外,还有一个蒸气喷射口,中压的制冷剂蒸气通过蒸气喷射口喷射到涡旋盘的中间腔,以增加制冷剂有效流量,结合经济器板换的系统设计,达到增加系统制热量的目标,优化系统低温制热性能。数据采集系统由数据采集仪、温湿度传感器、功率变送器等组成,所有温度采用PT100铂电阻温度传感器测量,A级精度;电磁流



量计测量循环水流量,精度为 ±0.5% ;压力变送器精度 0.5% FS;压缩机、风机和水泵耗电由功率变送器

测量,精度为 0.5 级;测量数据通过数据采集仪进行实时记录与存储,数据采集周期为 30 s。

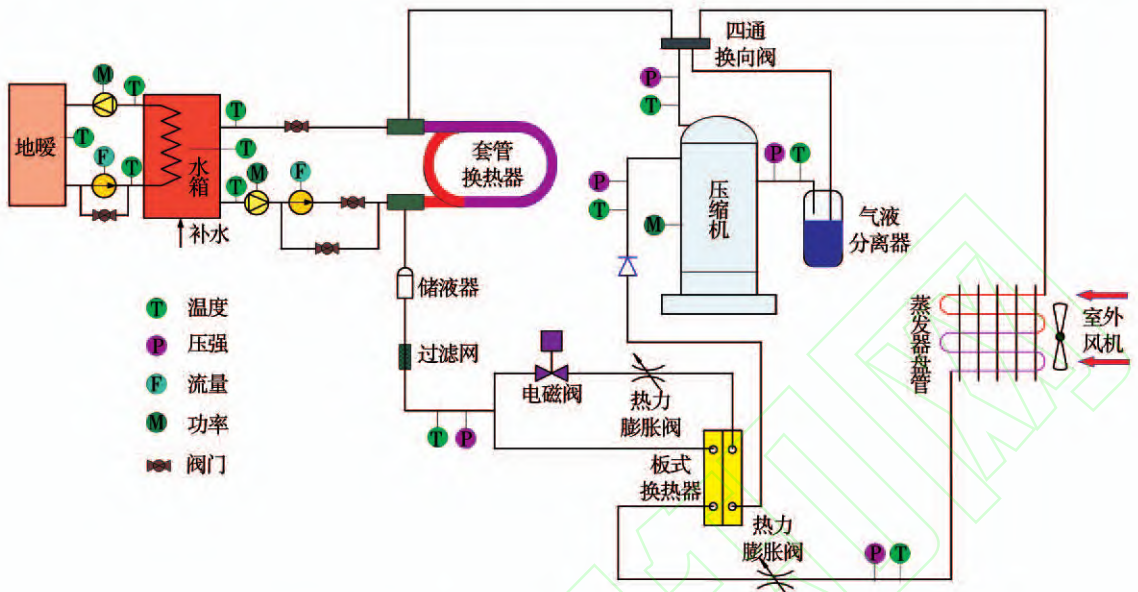


图1 系统工作原理图

Fig. 1 Schematic diagram of the air source heat pump heating system

### 2 性能指标

热泵机组性能系数  $COP_h$  :

$$COP_h = Q_w / P_c \quad (1)$$

其中压缩机耗电  $P_c$  由功率变送器测量,热水吸热量  $Q_w$  :

$$Q_w = c_{pw} m_b (t_{out} - t_{in}) \quad (2)$$

式中: $c_{pw}$ —水的定压比热容,  $\text{kJ}/(\text{kg} \cdot ^\circ\text{C})$ ;  $m_b$ —热泵机组循环水流量,  $\text{kg}/\text{s}$ ;  $t_{in}$ 、 $t_{out}$ —套管换热器进、出口水温,  $^\circ\text{C}$ 。

### 3 实验结果与分析

#### 3.1 单个加热周期性能

低温喷气增焓空气源热泵供热系统设定水箱水温范围为  $42 \sim 50 \text{ }^\circ\text{C}$ ,室内温度范围为  $15 \sim 20 \text{ }^\circ\text{C}$ ,共得到采暖期内 141 d、非采暖期内 15 d 的实验数据。选取几组典型工况进行供热特性分析。

图2为系统在2013年11月11日6时16分~7时35分一个加热周期内的实测数据。由图2可知,一个加热周期内各设备启停顺序依次为:地暖循环水泵开启→热泵侧循环水泵开启→热泵开启→热泵停止→热泵侧循环水泵停止→地暖循环水泵停

止。在热泵工作阶段还存在不定期的机组除霜运行状态。据此,将单个加热周期分为三个阶段:开始供热阶段 I、制热供热阶段 II 和单独供热阶段 III。需要说明的是,系统温控器与测试温度传感器不是同一温度传感器,且温控器传感器精度较低,故实测温度与控制目标温度存在偏差。水箱水温的温度传感器和温控器安装于水箱中部,且与热水无直接接触,测试系统温度传感器位于水箱中上部,直接与热水接触,两者之间有较大偏差,温度限值以温控器设定的温度为准。

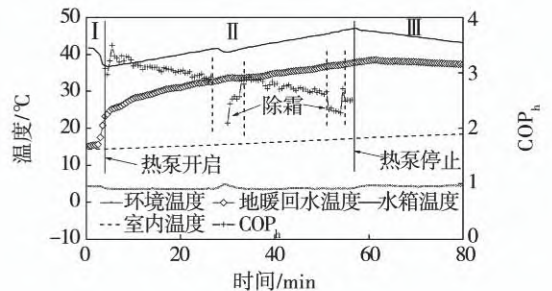


图2 单个加热周期内系统的供热性能  
Fig. 2 Thermal performance of the system in a single heating period

开始供热阶段 I (0 ~ 3 min): 当室内温度低于



15 ℃时,地暖循环水泵开始工作,地暖中的冷水进入水箱中经换热盘管与水箱中的热水换热,使得水箱水温迅速下降、地暖回水温度迅速上升到相对稳定值。

制热供热阶段Ⅱ(3~57 min):当水箱水温下降到37 ℃以下时,热泵开始工作,除满足地暖循环热量外,使得水箱水温逐步升高,达到45 ℃时,热泵停止运行。随着水箱温度的升高,地暖回水温度相应升高,房间温度也持续升高。热泵运行时,存在不定时除霜状态,如图2中所示,第一次除霜发生在26~32 min,除霜前段为逆循环除霜,后段为电热丝辅助除霜,第二次除霜发生在51~54 min,为电热丝辅助除霜。电热丝辅助除霜时,热泵以制热模式运行,考虑到电热丝耗电对 $COP_h$ 的影响,此时 $COP_h$ 低于正常运行阶段。逆循环除霜时对水箱温度有<sup>[15]</sup>较大影响,短时间内对地暖循环回水温度影响不大,但若除霜频率过大,则不利于系统节能高效运行。

单独供热阶段Ⅲ(57~80 min):水箱水温达到45 ℃,热泵机组停止工作,但室内温度仍然低于设定值20 ℃,地暖循环水泵继续工作,水箱温度逐渐下降,地暖进水温度随之下降,但随着室内温度的增大,地暖盘管放热功率有所下降,使得地暖回水温度基本保持不变,直到室内温度达到设定值。

在加热周期内,环境温度基本保持不变,最小值3.43 ℃,最大值为4.83 ℃,平均值为3.70 ℃。随着水箱温度的逐渐升高,热泵冷凝温度继续升高, $COP_h$ 不断下降。不考虑除霜工况的影响, $COP_h$ 总体呈线性变化,热泵停止运行时 $COP_h$ 较开始运行时降低了18.35%;由图2可知,当水箱水温为47 ℃,环境温度为3.7 ℃时,热泵 $COP_h$ 为2.5。

### 3.2 供生活热水兼供暖性能

为了研究既能正常制热供暖,又能满足生活热水时系统性能,选取两种不同环境温度下系统实验数据列于图3中。其中工况1和工况2平均环境温度分别为-3.73和6.47 ℃,两种工况下将200 L水从38 ℃加热到45 ℃时,系统平均 $COP_h$ 分别为2.28和2.81,分别耗时23.5和16.0 min,其中工况1中逆循环除霜阶段耗时3.0 min,电热丝辅助除霜耗时3.5 min。其热水加热时间均在30 min以内,在较短时间内基本可以满足生活热水的需求。

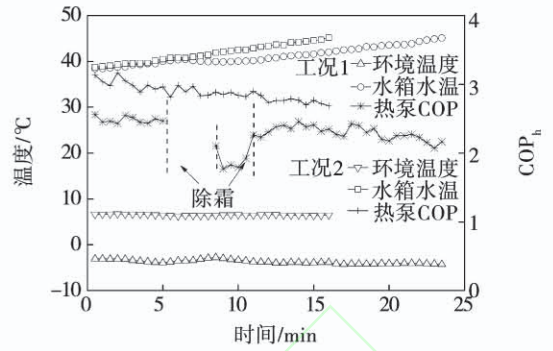


图3 供生活热水兼供暖的供热性能

Fig. 3 Thermal performance of hot water supply and space heating mode

### 3.3 不同环境温度下系统性能

当水箱温度基本恒定时,选择不同环境温度下系统 $COP_h$ 数据列于图4中,其水箱水温分别为41和45 ℃,水温误差不超过0.5 ℃。由图4可知,随着环境温度的不断升高,热泵 $COP_h$ 逐渐增大。当水箱水温为41 ℃,环境温度为-9和35 ℃时,系统 $COP_h$ 分别为2.08和4.52,表明低温型空气源热泵在兰州地区应用时其节能性尚可,可从系统结构、控制策略、末端配置等方面优化其性能。水温为45 ℃时,热泵 $COP_h$ 要明显低于41 ℃时的值,而地板辐射采暖的供水温度在28~30 ℃范围内,完全可满足建筑物的供热负荷要求<sup>[16]</sup>,由图2可知本系统中地暖供水温度偏高,水箱温度上限值偏高,不利于系统节能。

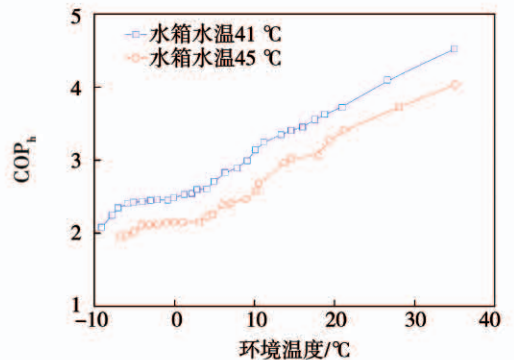


图4 环境温度对热泵COP的影响

Fig. 4 Effect of environmental temperature on COP of heat pump

## 4 结论

低温喷气增焓空气源热泵在寒冷地区兰州市的



供热实测结果表明:

(1) 系统单个加热周期一般分为三个阶段,分别为开始供热阶段、制热供热阶段和单独供热阶段,优化三阶段运行方式可进一步提高系统工作性能。

(2) 随着水箱温度的逐渐升高,热泵 COP<sub>h</sub> 不断下降,总体呈线性变化,在平均环境温度为 3.70 ℃ 的加热周期内,热泵停止运行时 COP<sub>h</sub> 较开始运行时降低了 18.35%;当水箱水温为 47 ℃ 时,热泵 COP<sub>h</sub> 为 2.5。

(3) 平均环境温度分别为 -3.73 和 6.47 ℃ 时,将 200 L 水从 38 ℃ 加热到 45 ℃ 时,分别耗时 23.5 和 16.0 min,系统平均 COP<sub>h</sub> 分别为 2.28 和 2.81。

(4) 随着环境温度的升高,热泵 COP<sub>h</sub> 逐渐增大,当水箱水温为 41 ℃,环境温度为 -9 和 35 ℃ 时,系统 COP<sub>h</sub> 分别为 2.08 和 4.52。

低温喷气增焓空气源热泵系统在寒冷地区具有较好的供热性能,可进一步从系统结构、控制策略、末端配置等方面优化其性能。

参考文献:

[1] 李曾婷. 空气源热泵:规模增长,竞争加剧[J]. 电器,2017(8): 22-23.  
 LI Zeng-ting. Air source heat pump: scale growth, increased competition[J]. Electrical Equipment, 2017(8): 22-23.

[2] SAFA A A, FUNG A S, KUMAR R. Performance of two-stage variable capacity air source heat pump: field performance results and TRNSYS simulation[J]. Energy and Buildings, 2015, 94: 80-90.

[3] DUAN Rui. Study on performance of air source heat pump water heater[C]//2nd International Conference on Energy, Environment and Sustainable Development, 2012/10/12-2012/10/14, Jilin, China, 2012.

[4] 谢 豪, 马素霞, 尹建国, 等. 相变蓄热蒸发型空气源热泵性能优化实验研究[J]. 太阳能学报, 2017(8).  
 XIE hao, MA Su-xia, YIN Jian-guo, et al. Experimental study of performance optimization of phase change heat storage evaporator type air-source heat pump[J]. Acta Energetica Solaris Sinica, 2017(8).

[5] 陈晓宁, 李万勇, 张成全, 等. 低温环境下户式变频空气源热泵地板辐射采暖系统性能测试及分析[J]. 太阳能学报, 2018.  
 CHEN Xiao-ning, LI Wan-yong, ZHANG Cheng-quan, et al. Performance measurement and analysis of floor heating system with frequency inverter air source heat pump at low ambient temperatures[J]. Acta Energetica Solaris Sinica, 2018.

[6] 张 凡, 吴 薇, 王 琴, 等. 一种复合型无霜空气源热泵系统性能分析[J]. 暖通空调, 2015, 45(12): 82-87.  
 ZHANG Fan, WU Wei, WANG Qin, et al. Performance analysis of

frost-free air source heat pump system integrated with liquid desiccant[J]. HV&AC, 2015, 45(12): 82-87.

[7] ZHU Lin, YU Jian-lin, ZHOU Meng-liu. Performance analysis of a novel dual-nozzle ejector enhanced cycle for solar assisted air-source heat pump systems[J]. Renewable Energy, 2014, 64: 735-740.

[8] LI S, LI S, ZHANG X. Comparison analysis of different refrigerants in solar-air hybrid heat source heat pump water heater[J]. International Journal of Refrigeration, 2015, 57: 138-146.

[9] 袁朝阳. 空气源热泵热水器的优化策略及性能分析[J]. 热能动力工程, 2018, 33(5): 13-20.  
 YUAN Zhao-yang. Optimization method and performance analysis of air source heat pump water heater[J]. Journal of Engineering for Thermal Energy and Power, 2018, 33(5): 13-20.

[10] 王延年, 熊 伟, 朱耀麟. 直热式空气源热泵恒温供水系统的一种优化 PID 控制算法[J]. 武汉大学学报(工学版), 2014(1): 144-147.  
 WANG Yan-nian, XIONG Wei, ZHU Yao-lin. An optimized PID control algorithm for direct air-source heat pump water supply system[J]. Engineering Journal of Wuhan University, 2014(1): 144-147.

[11] 虞中畅, 陶乐仁, 袁朝阳. 空气源热泵系统压缩机吸气带液问题的研究[J]. 热能动力工程, 2018, 33(3): 8-14.  
 YU Zhong-yang, TAO Le-ren, YU Chao-yang. Influence of compression with liquid refrigerant in air source heat pump water heater[J]. Journal of Engineering for Thermal Energy and Power, 2018, 33(3): 8-14.

[12] 段梦庆, 卢 军, 卜萃文. 空气源热泵热水机组在学生公寓的优化运行研究[J]. 给水排水, 2011, 37(9): 151-154.  
 DUAN Meng-qing, LU Jun, BU Cui-wen. Study on the optimal operation of air source heat pump water heater in student apartment[J]. Geomatics World, 2011, 37(9): 151-154.

[13] POSPISIL J, SPILACEK M, KUDELA L. Potential of predictive control for improvement of seasonal coefficient of performance of air source heat pump in Central European climate zone[J]. Energy, 2018, 154: 415-423.

[14] LI W., ZHANG J. L., ZHAO T. Y., . Indoor thermal environment optimal control for thermal comfort and energy saving based on online monitoring of thermal sensation[J]. Energy Build., 2019, 197: 57-67.

[15] DONG Jian-kai, JIANG Yi-qiang, YAO Yang, et al. Operating performance of novel reverse-cycle defrosting method based on thermal energy storage for air source heat pump[J]. Journal of Central South University of Technology, 2011(18): 2163-2169.

[16] 张晓伟, 由世俊, 张 欢, 等. 低温辐射地板采暖模拟及实验研究[J]. 太阳能学报, 2013, 34(4): 684-688.  
 ZHANG Xiao-wei, YOU Shi-jun, ZHANG Huan, et al. Experimental and simulative research on low temperature floor heating[J]. Acta Energetica Solaris Sinica, 2013, 34(4): 684-688.