

## 应用控制变迁的柔性制造系统死锁控制策略

李绍勇<sup>†</sup>, 孙智冬, 蔡颖, 厚彩琴, 韩喜莲, 马兵善

(兰州理工大学 土木工程学院, 甘肃 兰州 730050)

**摘要:** 不同于目前许多文献中基于添加控制库所的死锁预防策略, 本文提出了控制变迁方程(CTE)的概念和相应的基于添加控制变迁(CT)的死锁控制策略(DCP). 通过分析存在死锁的原网( $N_0, M_0$ )的可达图(RG), 该DCP求解出所有死锁标识(DM). 基于CTE, 构造出所需的控制变迁. 然后, 对每个DM添加相应的CT, 进而消除了原网( $N_0, M_0$ )中的死锁标识, 得到了活性受控网系统( $N^*, M^*$ ). 通过理论分析和相关算例的应用, 该DCP的正确性和有效性得到了验证. 此外, 该DCP获取的活性受控网系统( $N^*, M^*$ )可达数目与原网( $N_0, M_0$ )是相同的, 即最大可达数(MRN).

**关键词:** 柔性制造系统; Petri网; 死锁控制策略; 控制变迁; 最大可达数

**引用格式:** 李绍勇, 孙智冬, 蔡颖, 等. 应用控制变迁的柔性制造系统死锁控制策略. 控制理论与应用, 2019, 36(5): 795 – 802

DOI: 10.7641/CTA.2018.70794

## Deadlock control policy using control transitions for flexible manufacturing systems

LI Shao-yong<sup>†</sup>, SUN Zhi-dong, CAI Ying, HOU Cai-qin, HAN Xi-lian, MA Bing-shan

(School of Civil Engineering, Lanzhou University of Technology, Lanzhou Gansu 730050, China)

**Abstract:** Unlike the deadlock prevention policies by adding control places (CPs) in most existing literature, this paper proposes a concept of control transition equation (CTE) and the corresponding deadlock control policy (DCP) by adding control transitions (CTs). By analyzing the reachability graph (RG) of an original net ( $N_0, M_0$ ) with deadlocks, all deadlock markings (DMs) are found by this DCP. The desired CTs are constructed on the basis of the proposed CTE. Accordingly, the corresponding CT is added to each DM in order to make all DMs in the original net ( $N_0, M_0$ ) eliminated. So a live controlled system ( $N^*, M^*$ ) is obtained. The correctness and efficiency of the proposed DCP is verified via the theoretical analysis and the relevant examples in the existing literature. Moreover, the reachable number of the live controlled system ( $N^*, M^*$ ) obtained by the proposed DCP is the same as that of the original net ( $N_0, M_0$ ), i. e., maximally reachable number (MRN).

**Key words:** flexible manufacturing system (FMS); Petri net; deadlock control policy (DCP); control transition (CT); maximally reachable number (MRN)

**Citation:** LI Shaoyong, SUN Zhidong, CAI Ying, et al. Deadlock control policy using control transitions for flexible manufacturing systems. *Control Theory & Applications*, 2019, 36(5): 795 – 802

### 1 引言

由于具备批量小、品种多和成本经济等特性, 柔性制造系统(flexible manufacturing system, FMS)在目前的产品制造领域得到了广泛应用. FMS中的各个加工进程对于共享资源, 如数控机床、机器人和夹具等的竞争, 会导致死锁(deadlock)的发生, 造成了FMS的运

行停止和相应的经济损失<sup>[1-2]</sup>. 因此, 在进行FMS设计时, 死锁(deadlock)问题是必须予以考虑和解决的. 鉴于Petri网具有的建模功能强、图形化和易于分析等特性, 其在FMS的模型建立、性能评估和死锁控制等方面得到了应用. 基于Petri网, 许多死锁控制的方法和策略<sup>[1-4]</sup>, 如死锁避免策略(deadlock avoidance policy,

收稿日期: 2017-11-01; 录用日期: 2018-06-15.

<sup>†</sup>通信作者. E-mail: lishao-yong99@163.com; Tel.: +86 931-2973784.

本文责任编辑: 赵千川.

国家自然科学基金项目(61364004), 国家出国留学人员基金项目([2014]5049, 201408625045), 兰州理工大学博士研究基金项目(B04-237), 兰州理工大学建工七七基金项目(TM-QK-1301)资助.

Supported by the National Natural Science Foundation of China (61364004), the China Scholarship Council Foundation for Chinese Scholars to Study Overseas ([2014]5049, 201408625045), the Doctoral Research Funds of Lanzhou University of Technology (B04-237) and the Alumni Foundation Civil Engineering 77, Lanzhou University of Technology (TM-QK-1301).

DAP)、死锁检测与恢复策略 (deadlock detection and recovery policy, DDRP) 和死锁预防策略 (deadlock prevention policy, DPP) 得到了不断的研究来解决死锁发生现象. 其中, DAP和DDAP都是以on-line方式监控FMS的资源申请\分配和运行状态, 及时采取措施, 避免死锁的发生和检测\消除死锁. 尤其是DDAP获取的活性受控Petri网系统可达数是与未受控原网相同的, 即最大可达数MRN. 但是, FMS需要付出相应的运行时间代价. 然而, DPP则是以off-line方式来执行的, 无需FMS付出相应的时间代价. 一旦DPP事先设计正确和付诸实施, 就可预防FMS死锁的发生. 因此, 相关学者和研究人员<sup>[2-9]</sup>都重点关注DPP的研究与发展.

网结构分析法和可达图分析法是DPP的两个重要研究途径. 前者关注的是导致死锁的信标(siphon)的求解及其控制. 首先, 这些策略<sup>[8, 10-11]</sup>求解出全部或部分导致死锁的信标. 然后对它们添加相应的CP, 满足信标的可控性, 从而得到结构相对简单的活性受控网系统 $(N^*, M^*)$ . 但是,  $(N^*, M^*)$ 可达数目小于或接近未受控原网 $(N_0, M_0)$ 的最大许可行为数目(number of maximally permissive behavior, NMPB); 且算法复杂度为NP-hard. 后者关注的则是死锁标识DM的求解与控制. 基于表征原网 $(N_0, M_0)$ 全部可达状态的RG分析, 这些死锁预防方法<sup>[5, 7, 9, 12]</sup>首先将RG划分为死锁区间 (deadlock zone, DZ) 和无死锁区间 (deadlock-free zone, DFZ), 进而诊断出死锁状态 (deadlock state, DLS)、肯定导致死锁的坏状态 (bad state, BS)、危险状态 (dangerous state, DS) 和活状态 (live state, LS). 对相关DLS和BS的那些DM也添加相应的CP, 保证网系统的每个可达状态都出现在DFZ内, 也称为合法标识 (或状态), 从而也获取了活性受控网系统 $(N^*, M^*)$ . 基于可达图分析的死锁预防方法, 需要根据首遇坏标识 (first-met bad marking, FBM) 的数量来计算相应的RG, 导致其计算负荷一般较大,  $(N^*, M^*)$ 结构相对较复杂, 且算法复杂度同样是NP-hard. 但是, 得到的 $(N^*, M^*)$ 可达数目等于NMPB, 是最大许可行为的, 也称为最优行为 (optimal behavior).

在求解出所有的信标后, 文献[6]对它们添加了控制库所和变迁对(CP-CT), 获取了具有MRN的活性受控网系统 $(N^*, M^*)$ . 但是, 相应的 $(N^*, M^*)$ 结构较复杂. 而文献[3]首先对求解出的信标划分为基本信标和从属信标, 直接对基本信标添加了CP-CT. 然后对从属信标进行可控性测试, 对不满足可控条件的那部分从属信标也添加了CP-CT. 这样, 也获取了具有MRN的活性受控网系统 $(N^*, M^*)$ . 所以, 相比文献[6], 文献[3]所得到的 $(N^*, M^*)$ 结构是相对简单的. 文献[3]和文献[6]中的死锁控制方法的共同不足是适用于普通Petri网, 未涉及一般Petri网. 类似地, 针对S<sup>3</sup>PR网

的死锁问题, Huang等人<sup>[4]</sup>首先求解出原网 $(N, M_0)$ 的RG, 枚举出导致系统死锁的死锁标识 $M_{D,i}$ . 然后根据 $M_{D,i}, M_0$ , 关联矩阵 $[N]$ 和变迁发射向量 $u_k$ 的关系

$$\text{式: } M_{D,i} = M_0 + [N]^T \sum_{k=1}^{|M_{D,i}|} u_k, |M_{D,i}| \text{ 代表死锁标$$

识的总数目, 推导和求解出控制变迁的输入集 $\cdot CT_i$ 和输出集 $CT_i$ , 进而施加到原网 $(N, M_0)$ 上, 得到活性受控网系统 $(N^*, M^*)$ , 其状态可达数也是MRN. 但是, 控制变迁 $CT_i$ 的计算负荷大和仅适用于S<sup>3</sup>PR网是文献[4]存在的不足; 此外, 在相应的 $CT_i$ 发射后, 部分 $M_{D,i}$ 返回到 $M_0$ , 而其余 $M_{D,i}$ 则返回到合法标识 (legal markings,  $M_L$ ).

基于前期研究成果<sup>[3, 8, 10-11]</sup>, 本文提出了CTE概念和基于添加控制变迁的DCP. 通过分析表征原网 $(N_0, M_0)$ 全部可达状态RG, 求解出所有死锁标识 $M_{D,i}, i = 1, 2, \dots, n$  ( $n$ 表示死锁标识或节点的总数). 根据CTE:  $M_0 - M_{D,i} = CT_i \cdot \cdot CT_i$ ,  $CT_i$ 和 $\cdot CT_i$ 分别表示控制变迁的输出和输入, 构造出所需的 $CT_i$ 施加于 $M_{D,i}$ , 从而消除原网 $(N_0, M_0)$ 中的死锁标识, 得到活性受控网系统 $(N^*, M^*)$ . 由于该DCP可将所有的死锁标识转换为合法标识 $M_L$ , 也就是说, DZ转变成了DFZ. 这样, 相应的活性受控网系统 $(N^*, M^*)$ 可达数就是MRN. 从算法复杂度而言, 尽管该DCP也是NP-hard, 但是仅运行一次RG, 枚举出 $M_{D,i}$ , 从而降低了计算负荷. 相比文献[4], 基于所提出的CTE方程, 可便捷地求解出 $\cdot CT$ 和 $CT$ , 且所有的 $M_{D,i}$ 均可通过相应的 $CT_i$ 发射, 直接返回到 $M_0$ . 此外, 本文提出的DCP是以off-line方式执行, 无需消耗时间代价的. 该DCP借助于原网RG的生成来分析与求解存在的DM, 使得其适用于普通Petri网的重要子类—S<sup>3</sup>PR网和ES<sup>3</sup>PR网及其一般Petri网的重要子类—S<sup>4</sup>R网<sup>[1]</sup>.

## 2 相关的基本概念

**定义 1<sup>[1]</sup>** 一个Petri网 $N$ 是一个四元组 $(P, T, F, W)$ ,  $P$ 和 $T$ 分别称为库所和变迁的集合, 满足 $P \neq \emptyset, T \neq \emptyset, P \cup T \neq \emptyset, P \cap T = \emptyset, F \subseteq (P \times T) \cup (T \times P)$ 称为流关系或有向弧的集合.  $W : (P \times T) \cup (T \times P) \rightarrow \mathbb{N}$ 是一个映射,  $\mathbb{N} \in \{0, 1, 2, \dots\}$ , 该映射为每一条弧分配一个权值, 即, 若 $f \in F$ , 则 $W(f) > 0$ ; 若 $f \notin F$ , 则 $W(f) = 0$ .  $W$ 称为Petri网 $N$ 的权函数. 若 $\forall f \in F, W(f) = 1$ , 则Petri网 $N = (P, T, F, W)$ 称为普通网, 可记做 $N = (P, T, F)$ ; 若 $\exists f \in F, W(f) > 1$ , 则 $N$ 称为一般网.  $N$ 的关联矩阵 $[N]$ 是一个以 $P \times T$ 为序标的整数矩阵,  $[N](p, t) = W(t, p) - W(p, t)$ .  $|P|$ 和 $|T|$ 分别表示Petri网 $N$ 中的库所和变迁的数目. 令 $x \in P \cup T$ 是Petri网 $N = (P, T, F, W)$ 的节点.  $x$ 的前置集 $\cdot x$ 定义为 $\cdot x = \{y \in P \cup T | (y, x) \in F\}$ ,  $x$ 的后置集 $x \cdot$ 定义为 $x \cdot = \{y \in P \cup T | (x, y) \in F\}$ . 相

应地, 令  $X \subseteq P \cup T$  是节点的集合,  $X$  的前置集定义为  $\cdot X = \cup_{x \in X} \cdot x$ ,  $X$  的后置集定义为  $X \cdot = \cup_{x \in X} x \cdot$ .

**定义 2**<sup>[1]</sup> 令  $N = (P, T, F, W)$  是一个Petri网, 其标识  $M$  是一个从  $P$  到  $N$  的映射.  $(N, M_0)$  称为标识网,  $M_0$  称为  $N$  的初始标识. 若  $\forall p \in \cdot t, M(p) \geq W(p, t)$ , 则称  $t \in T$  在标识  $M$  下是使能的(enabled), 记为  $M[t]$ . 对于  $(N, M_0)$ , 称  $t \in T$  是活的(live)当且仅当  $\forall M \in R(N, M_0), \exists M' \in R(N, M), M'[t]$  成立. 称  $(N, M_0)$  是活的当且仅当  $\forall t \in T, t$  在  $M_0$  下是活的. 称  $N$  在标识  $M_0$  下是死的 (dead) 当且仅当  $\nexists t \in T, M_0[t]$  成立. 称  $(N, M_0)$  是无死锁的(deadlock-free)或弱活的(weakly live)当且仅当  $\forall M \in R(N, M_0), \exists t \in T, M[t]$  成立.

**定义 3**<sup>[1]</sup> 令  $N = (P, T, F, W)$  是一个Petri网,  $\sigma$  是一个有限变迁序列.  $\sigma$  的Parikh向量  $\vec{\sigma}$  定义为  $\vec{\sigma}: T \rightarrow \mathbb{N}$ , 使得  $\forall t \in T, \vec{\sigma}(t)$  等于变迁  $t$  在  $\sigma$  中出现的次数.

**定义 4**<sup>[1]</sup> Petri网  $(N, M_0)$  可达图  $RG(N, M_0) = (V, E)$  是有向图, 其中  $V = R(N, M_0)$  和  $E = \{(M, t, M') | M, M' \in R(N, M_0), M[t]M'\}$  分别是顶点和边的集合.

有关  $S^3PR$  网、 $ES^3PR$  网和  $S^4R$  网的定义, 可查阅文献[1, 4, 13]和文献[14]中的相关章节.

一个  $S^4PR$  网<sup>[14]</sup> 如图1所示, 它包含2个加工进程  $PR1$  和  $PR2$ . 其中,  $\{p_1, p_4\}$  属于闲置进程库所集合,  $\{p_2, p_3, p_5, p_6\}$  属于工序库所集合,  $\{p_7, p_8\}$  属于资源库所集合. 初始标识  $M_0 = (5, 0, 0, 5, 0, 0, 3, 2)^T$ , 也可以表示为多集的形式,  $M_0 = 5p_1 + 5p_4 + 3p_7 + 2p_8$ , 本文采用多集的形式来表示初始标识  $M_0$  和其它后继标识  $M_j, j = \{1, 2, \dots\}$ .

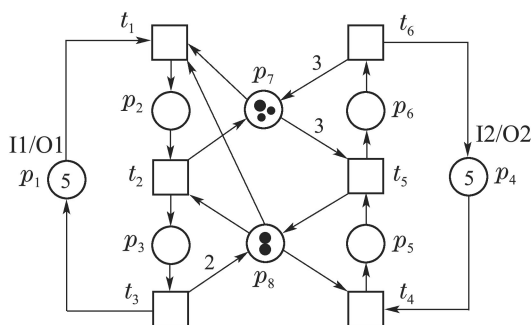


图1 一个存在死锁的标识  $S^4R$  网  
Fig. 1 A marked  $S^4R$  with deadlocks

基于  $INA$ <sup>[15]</sup>, 可求解出图1所示的Petri网  $(N_0, M_0)$  的可达图  $RG$ , 如图2所示. 其中:

$$\begin{aligned} M_0 &= 5p_1 + 5p_4 + 3p_7 + 2p_8, \\ M_1 &= 4p_1 + p_2 + 5p_4 + 2p_7 + p_8, \\ M_2 &= 3p_1 + 2p_2 + 5p_4 + p_7, \end{aligned}$$

$$\begin{aligned} M_3 &= 4p_1 + p_3 + 5p_4 + 3p_7, \\ M_4 &= 4p_1 + p_2 + 4p_4 + p_5 + 2p_7, \\ M_5 &= 5p_1 + 4p_4 + p_5 + 3p_7 + p_8, \\ M_6 &= 5p_1 + 3p_4 + 2p_5 + 3p_7, \\ M_7 &= 5p_1 + 3p_4 + p_5 + p_6 + p_8, \\ M_8 &= 5p_1 + 2p_4 + 2p_5 + p_6, \\ M_9 &= 5p_1 + 4p_4 + p_6 + 2p_8, \end{aligned}$$

共计10个可达状态. 分析可知, 图2中的  $M_2$  和  $M_4$  属于死锁标识,  $M_1$  和  $M_5$  属于危险标识, 其余的标识都是活(或好)标识, 无坏标识. 因此, 合法标识集合  $\mathcal{M}_L = \{M_0, M_1, M_3, M_5, M_6 - M_9\}$ .

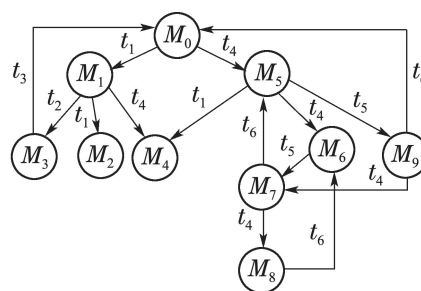


图2 图1所示的Petri网  $(N, M_0)$  的可达图  
Fig. 2 An RG corresponding to  $S^4R$  depicted in Fig. 1

### 3 控制变迁

分析  $RG$  可知, 在死锁标识  $M_{D,i} (i = 1, 2, \dots)$  下无变迁使能, 即, 所有变迁都是死的, 对应的  $FMS$  运行就会停止. 而Petri网的活性条件是  $\forall t \in T, t$  在  $M_0$  下是活的. 从  $RG$  角度而言, 在  $RG$  上的所有标识下都存在着变迁的使能与发射, 且任何一个标识  $M$ , 包括  $M_0$  经过相应的变迁发射序列  $\vec{\sigma}$  后, 都能到达初始标识  $M_0$ . 因此, 对于  $RG$  上的  $M_{D,i}$ , 能够直觉地考虑到增加相应的变迁, 建立起孤立的  $M_{D,i}$  与  $M_0$  之间的联系, 这样的变迁称为控制变迁  $CT_i$ . 也就是说, 添加的  $CT_i$  可以在原来的  $M_{D,i}$  下使能与发射, 产生  $M_{D,i}[CT_i]M_0$ , 这样  $M_{D,i}$  就转变为活(或好)的标识了, 存在死锁的原网  $(N, M_0)$  同样被转变为活性受控网系统  $(N^*, M^*)$ . 基于此, 分析  $RG$  上的  $M_{D,i}$  与  $M_0$ , 可知所添加的  $CT_i$ , 分为输出和输入的两部分是与  $\Delta M = M_0 - M_{D,i}$  密切相关的. 所以, 本文提出的控制变迁方程  $CTE$  如下:

$$M_0 - M_{D,i} = CT_i^{\cdot} - \cdot CT_i, \quad (1)$$

这里:  $CT_i^{\cdot}$  和  $\cdot CT_i$  分别称做控制变迁的输出集和输入集,  $i = 1, 2, \dots, n$ ,  $n$  是死锁标识的总数.

下面对式(1)进行分析与解读:  $M_0$  包括闲置进程库所和资源库所的相关标识, 无工序库所的相关标识; 而  $M_{D,i}$  则包括闲置进程库所、资源库所和工序库所的相关标识. 显然,  $CT_i^{\cdot}$  对应着  $\Delta M$  中的闲置进程库所

和资源库所的标识;而 $\cdot CT_i$ 则对应着 $\Delta M$ 中的工序库所的标识.也就是说, $\cdot CT_i$ 中的库所仅为工序库所,而 $CT_i$ 中的库所则包括闲置进程库所和资源库所.这样,根据整理后 $\Delta M$ 中的工序库所、闲置进程库所、资源库所的标识大小,就可分别求解出 $\cdot CT_i$ 和 $CT_i$ .这里,可以将一个 $CT$ 视为一个具备测量、控制和执行功能的单元,其中 $\cdot CT_i$ 作用是采样工序库所对共享资源使用的请求信息及其状态,上传与控制计算机.经过分析与决策,下达指令给 $CT_i$ ,即,相关的闲置进程库所和资源库所,对加工工件的数量和数控机床、机器人及其夹具等进行合理分配,使得FMS的加工处理进程顺利进行.

例如,对图2中的初始标识 $M_0$ 和第1个死锁标识 $M_2$ 应用式(1),可得 $CT_i - \cdot CT_i = (2p_1 + 2p_7 + 2p_8) - (2p_2)$ .所以, $CT_i = 2p_1 + 2p_7 + 2p_8$ 和 $\cdot CT_i = 2p_2$ .这里, $p_2, p_1, p_7$ 和 $p_8$ 分别属于工序库所、闲置进程库所和资源库所.

#### 4 应用控制变迁的死锁控制策略

由上述可知,对于存在死锁的原网 $(N, M_0)$ ,可通过对死锁标识(或节点) $M_{D,i}$ 添加相应的 $CT_i$ ,进而消除 $M_{D,i}$ ,获取活性受控网系统 $(N^*, M^*)$ .基于此理念,本节设计相应的死锁控制策略,该DCP可表示如下:

**算法1** 应用控制变迁的死锁控制策略.

**Input:** 一个存在死锁标识的原网 $(N_0, M_0)$ ,  $N_0 = P_A \cup P_R \cup P^0, T, F, W$ .

**Output:** 活性受控网系统 $(N^*, M^*)$ .

**Step 1** 基于INA<sup>[15]</sup>,求解原网 $(N_0, M_0)$ 的可达图RG.

**Step 2** 由定义2,分析出所有的死锁标识 $M_{D,i}$ .

**Step 3**  $i := 1, \Pi_{CT} := \emptyset$ .

**Step 4** while  $i \leq n$  do /\* $n$ 代表死锁标识的总数目\*/

**Step 5**  $M_0 - M_{D,i} = O(CT_i) - I(CT_i)$ .

**Step 6**  $\cdot CT_i := I(CT_i), CT_i := O(CT_i)$ .

**Step 7**  $CT_i := \{CT_i\} \cup \{\cdot CT_i\}$

**Step 8**  $\Pi_{CT} := \Pi_{CT} \cup \{CT_i\}$

**Step 9**  $i := i + 1$ .

**Step 10** end while

**Step 11** 将 $\Pi_{CT}$ 中的所有控制变迁CT,添加到原网 $(N_0, M_0)$ .

**Step 12** 输出活性受控网系统 $(N^*, M^*)$ .

该DCA可简述如下:首先求解出存在死锁标识的原网 $(N_0, M_0)$ 相应的可达图RG,鉴别出其中的死锁标识(或节点) $M_{D,i}, i \leq n, n$ 代表死锁标识的总数目.然后基于第3节提出的控制变迁方程CTE,依次求解出

相应的 $CT_i$ 和 $\cdot CT_i$ ,得到 $\Pi_{CT}$ .最后,将 $\Pi_{CT}$ 中的所有控制变迁CT,添加到原网 $(N_0, M_0)$ ,将所有的 $M_{D,i}$ 转换为新的合法标识(new legal markings,  $M_{NL}$ ),从而形成了活性受控网系统 $(N^*, M^*)$ .

**定理1** 令原网 $(N_0, M_0)$ 是一个未受控和存在死锁的标识 $S^4R$ 网,对其施加算法1,可得到具有MRN活性受控网系统 $(N^*, M^*)$ .

**证** 借助INA<sup>[15]</sup>,求解出 $S^4R$ 网 $(N_0, M_0)$ 的可达图,从而枚举出位于RG死锁区间上的所有死锁标识 $M_{D,i}$ 和位于无死锁区间上的所有合法标识 $M_L$ .由于在这些 $M_{D,i}$ 下,没有后续的控制变迁 $t$ 使能与发射,使得 $M_{D,i}$ 无法回到初始状态 $M_0$ ,即,  $\nexists t \in T, M_{D,i}[t]M_0$ ,导致了 $S^4R$ 网的演变过程发生死锁.因此,基于第3节提出的CTE,依次求解出这些 $M_{D,i}$ 所对应的控制变迁 $CT_i$ ,添加到原网 $(N_0, M_0)$ 上.这样,这些 $CT_i$ 就可以在 $M_{D,i}$ 下使能与发射了,即 $M_{D,i}[CT_i]M_0$ ,从而获得了活性受控网系统 $(N^*, M^*)$ .由于 $CT_i$ 的添加,使得所有的 $M_{D,i}$ 均被转换为新的 $M_L$ ,且与原先的 $M_L$ 一起都被保留在 $(N^*, M^*)$ .此外,相比原网 $(N_0, M_0)$ , $(N^*, M^*)$ 可达图RG上并未增加新的可达标识.因此,活性受控网系统 $(N^*, M^*)$ 的可达数与原网 $(N_0, M_0)$ 可达图RG上的所有标识数目之和,即 $|M_L| + |M_{D,i}|$ 是一样的,是MRN的.这里, $|M_L|$ 和 $|M_{D,i}|$ 分别表示原网 $(N_0, M_0)$ 中的合法标识和死锁标识的总数目.

证毕.

由于算法1需要求解原网 $(N_0, M_0)$ 的可达图RG,而RG规模在理论上与原网 $(N_0, M_0)$ 的结构和初始标识 $M_0$ 大小是指数递增关系<sup>[1-2,5,7,9]</sup>.因此,算法1计算复杂度是NP-hard.然而,算法1仅需要计算一次RG,是以off-line方式执行的.此外,算法1还可以获取具有MRN的活性受控Petri网 $(N^*, M^*)$ 和适用于普通Petri网和一般Petri网的重要子类— $S^4R$ .

下面以图1和图2所示的存在死锁的 $S^4R$ 网及其可达图RG为例,表述算法1的应用.由上述可知,该 $S^4R$ 网有10个可达状态.其中, $M_2$ 和 $M_4$ 属于死锁标识,其它都是合法标识.基于CTE,可分别求解出 $M_2$ 对应的控制变迁CT1:  $CT_1 = 2p_1 + 2p_7 + 2p_8$ ,  $\cdot CT_1 = 2p_2$ 和 $M_4$ 对应的控制变迁CT2:  $CT_2 = p_1 + p_4 + p_7 + 2p_8$ ,  $\cdot CT_2 = p_2 + p_5$ .将这两个控制变迁添加到图1所示的 $S^4R$ 网上,可得到相应的具有MRN的活性受控网系统 $(N^*, M^*)$ ,如图3所示.

相应的活性受控网系统 $(N^*, M^*)$ 的可达图RG,如图4所示.显然,原来的死锁标识 $M_2$ 和 $M_4$ 被转变为 $(N^*, M^*)$ 中的合法标识, $(N^*, M^*)$ 的演变过程不再有死锁状态存在.

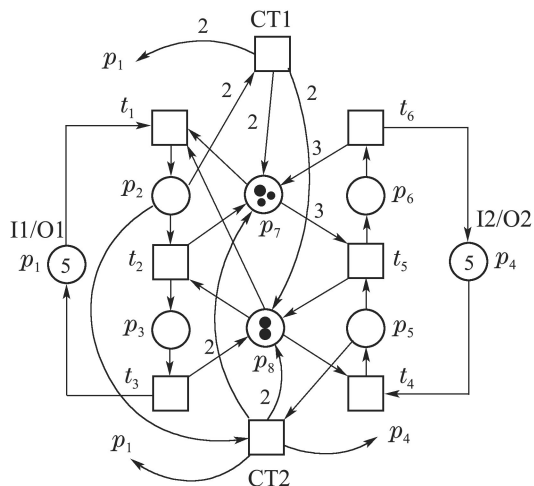


图 3 具有MRN的活性受控系统(N\*, M\*)  
Fig. 3 A live controlled net system with MRN

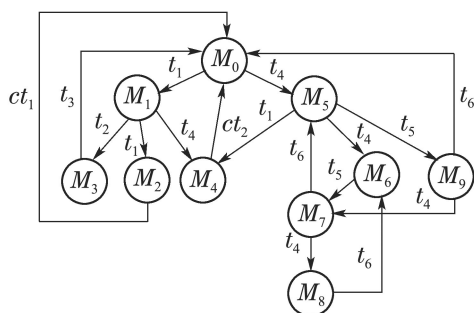


图 4 具有MRN的活性受控系统(N\*, M\*)的可达图  
Fig. 4 An RG of a live controlled net system with MRN depicted in Fig. 3

此外, 该DCP与文献[14]中的DCP性能比较, 如表1所示. 显然, 该DCP所获得的活性受控网系统(N\*, M\*)的可达数高于文献[14]中的DCP所获取(N\*, M\*)的可达数, 是最大可达数的.

表 1 本文提出的DCP与文献[14]中的DCP比较  
Table 1 Comparison of the proposed DCP with the DCP in [14]

评判标准	本文的DCP	DCP <sup>[14]</sup>
添加CP的数目/个	—	2
添加CT的数目/个	2	—
输入\输出控制弧的数目/条	10	6
可达状态数目/个	10	8
R	100%	80%

R是活性受控网(N\*, M\*)的可达数与原网(N0, M0)最大可达数之比.

### 5 算例

**算例 1** 如图5所示的是一个未受控和存在死锁的S<sup>3</sup>PR网(N0, M0)<sup>[3,6]</sup>, 其中M0 = 4p1 + 4p5 + p9 + 2p10 + p11. 对其应用算法1, 首先基于INA得到相应的

RG, 分析可知: M10 = p1 + p2 + 2p3 + 3p5 + p8, M25 = 2p1 + p2 + p3 + 2p5 + p7 + p8和M38 = 3p1 + p2 + p5 + 2p7 + p8是死锁标识, 且最大可达数MRN为47. 然后基于CTE求解出所需添加的3个控制变迁, 相应的控制变迁输入、输出集和被控的死锁标识如表2所示.

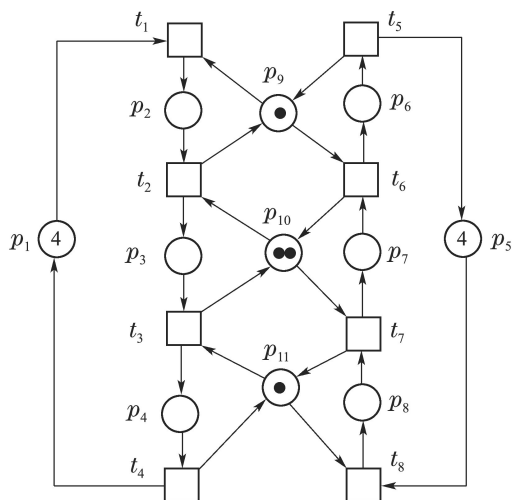


图 5 一个存在死锁的标识S<sup>3</sup>PR网(N0, M0)  
Fig. 5 A marked S<sup>3</sup>PR with deadlocks

表 2 添加的3个控制变迁输入、输出集和被控的死锁标识

Table 2 The presets and post-sets of three control transitions and the controlled deadlock markings

i	CT <sub>i</sub> <sup>-</sup>	CT <sub>i</sub> <sup>+</sup>	被控的死锁标识
1	3p1 + p5 + p9 + 2p10 + p11	p2 + 2p3 + p8	M10
2	2p1 + 2p5 + p9 + 2p10 + p11	p2 + p3 + p7 + p8	M25
3	p1 + 3p5 + p9 + 2p10 + p11	p2 + 2p7 + p8	M38

在添加了3个控制变迁后, 3个死锁标识就被转化为合法标识, 获得了活性受控网(N\*, M\*), 其可达数为47. 此外, 对于该S<sup>3</sup>PR网的死锁问题, 本文提出的DCP与文献[3]中的DCP比较, 如表3所示.

表 3 本文提出的DCP与文献[3]中的DCP比较  
Table 3 Comparison of the proposed DCP with the DCP in [3]

评判标准	本文的DCP	DCP <sup>[3]</sup>
添加CP的数目/个	—	3
添加CT的数目/个	3	3
输入\输出控制弧的数目/条	25	33
可达状态数目/个	47	47
R	100%	100%

R是活性受控网(N\*, M\*)的可达数与原网(N0, M0)最大可达数之比.

**算例2** 另一个存在死锁的S<sup>4</sup>R网(N<sub>0</sub>, M<sub>0</sub>)<sup>[8-9]</sup>, 如图6所示. 其中 M<sub>0</sub> = 3p<sub>1</sub> + 3p<sub>7</sub> + 4p<sub>12</sub> + 4p<sub>13</sub> + 2p<sub>14</sub>. 同样地, 对其应用算法1, 首先基于INA得到相应的RG, 分析可知: M<sub>6</sub> = p<sub>1</sub> + 2p<sub>2</sub> + 3p<sub>8</sub> + p<sub>13</sub> + 2p<sub>14</sub> 和 M<sub>103</sub> = p<sub>2</sub> + 2p<sub>4</sub> + p<sub>7</sub> + p<sub>8</sub> + p<sub>9</sub> 是死锁标识, 且最大可达数MRN为363. 然后基于CTE求解出所需添加的2个控制变迁, 相应的控制变迁输入、输出集和被控的死锁标识如表4所示.

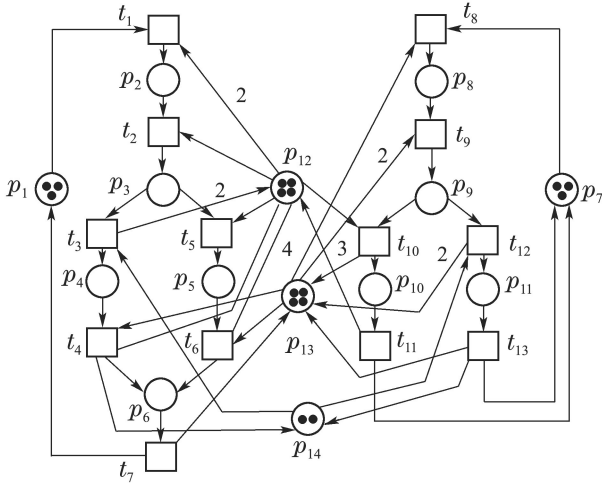


图6 一个存在死锁的标识S<sup>4</sup>R网(N<sub>0</sub>, M<sub>0</sub>)

Fig. 6 A marked S<sup>4</sup>R with deadlocks

表4 添加的2个控制变迁输入、输出集和被控的死锁标识

Table 4 The presets and post-sets of two control transitions and the controlled deadlock markings

<i>i</i>	CT <sub><i>i</i></sub>	<sup>•</sup> CT <sub><i>i</i></sub>	被控的死锁标识
1	2p <sub>1</sub> +3p <sub>7</sub> +4p <sub>12</sub> +3p <sub>13</sub>	2p <sub>2</sub> +3p <sub>8</sub>	M <sub>6</sub>
2	3p <sub>1</sub> +2p <sub>7</sub> +4p <sub>12</sub> +4p <sub>13</sub> +2p <sub>14</sub>	p <sub>2</sub> +2p <sub>4</sub> +p <sub>8</sub> +p <sub>9</sub>	M <sub>103</sub>

在添加了2个控制变迁后, 2个死锁标识就被转化为合法标识, 获得了活性受控网(N\*, M\*), 其可达数为363. 此外, 对于该S<sup>4</sup>R网的死锁问题, 本文提出的DCP与文献[8-9]和文献[13]中的DCP比较, 如表5所示.

**算例3** 最后, 一个存在死锁的ES<sup>3</sup>PR网(N<sub>0</sub>, M<sub>0</sub>)<sup>[3-4, 8]</sup>, 如图7所示. 其中 M<sub>0</sub> = 5p<sub>1</sub> + 5p<sub>8</sub> + p<sub>12</sub> + p<sub>13</sub> + 2p<sub>14</sub> + p<sub>15</sub> + p<sub>16</sub>. 同样地, 对其应用算法1, 首先基于INA得到相应的RG, 分析可知: M<sub>39</sub> = p<sub>2</sub> + p<sub>3</sub> + 2p<sub>4</sub> + p<sub>6</sub> + 4p<sub>8</sub> + p<sub>9</sub>, M<sub>61</sub> = p<sub>2</sub> + p<sub>3</sub> + 2p<sub>4</sub> + p<sub>5</sub> + 4p<sub>8</sub> + p<sub>9</sub> 和 M<sub>63</sub> = p<sub>1</sub> + p<sub>2</sub> + p<sub>3</sub> + 2p<sub>4</sub> + 3p<sub>8</sub> + p<sub>9</sub> + p<sub>10</sub> 是死锁标识, 且最大可达数MRN为250. 然后基于

CTE求解出所需添加的3个控制变迁, 相应的控制变迁输入、输出集和被控的死锁标识如表6所示.

表5 本文提出的DCP与文献[8-9]和文献[13]中的DCP比较

Table 5 Comparison of the proposed DCP with the DCP in [8-9] and [13]

评判标准	本文的DCP	DCP <sup>[8]</sup>	DCP <sup>[9]</sup>	DCP <sup>[13]</sup>
添加CP的数目/个	—	3	3	3
添加CT的数目/个	2	—	—	—
输入\输出控制弧的数目/条	15	14	14	16
可达状态数目/个	363	312	322	85
<i>R</i>	100%	86%	88.7%	23.4%

*R*是活性受控网(N\*, M\*)的可达数与原网(N<sub>0</sub>, M<sub>0</sub>)最大可达数之比.

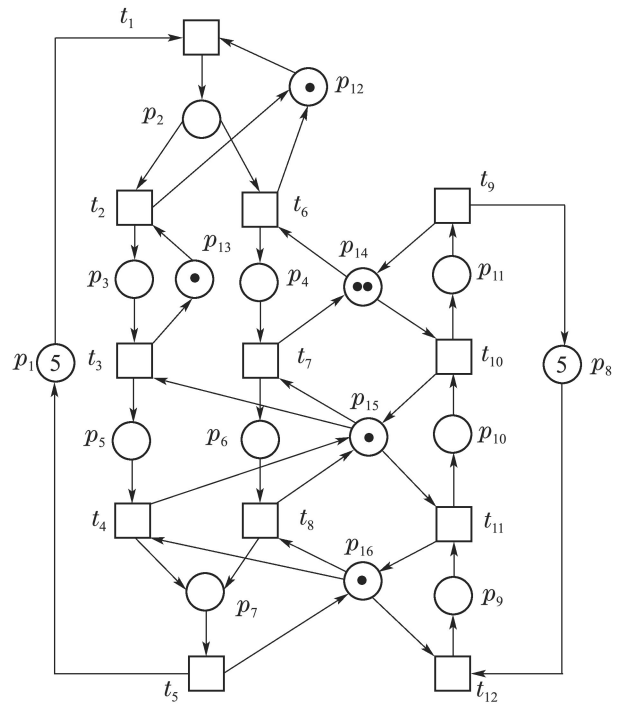


图7 一个存在死锁的标识ES<sup>3</sup>PR网(N<sub>0</sub>, M<sub>0</sub>)

Fig. 7 A marked ES<sup>3</sup>PR with deadlocks

在添加了3个控制变迁后, 3个死锁标识就被转化为合法标识, 获得了活性受控网(N\*, M\*), 其可达数为250. 此外, 对于该ES<sup>3</sup>PR网的死锁问题, 本文提出的DCP与文献[3-4]和文献[8]中的DCP比较, 如表7所示.

分析表3, 5和表7可知, 本文提出的DCP所获取的活性受控网(N\*, M\*)可达数是MRN, 均高于目前文献中的其它DCP所获取的(N\*, M\*)可达数.

表 6 添加的3个控制变迁输入、输出集和被控的死锁标识

Table 6 The presets and post-sets of three control transitions and the controlled deadlock markings

$i$	$CT_i^-$	$CT_i^+$	被控的死锁标识
1	$5p_1 + p_8 + p_{12} + p_{13} + 2p_{14} + p_{15} + p_{16}$	$p_2 + p_3 + 2p_4 + p_6 + p_9$	$M_{39}$
2	$5p_1 + p_8 + p_{12} + p_{13} + 2p_{14} + p_{15} + p_{16}$	$p_2 + p_3 + 2p_4 + p_5 + p_9$	$M_{61}$
3	$4p_1 + 2p_8 + p_{12} + p_{13} + 2p_{14} + p_{15} + p_{16}$	$p_2 + p_3 + 2p_4 + p_9 + p_{10}$	$M_{63}$

表 7 本文提出的DCP与文献[3-4]和文献[8]中的DCP比较

Table 7 Comparison of the proposed DCP with the DCP in [3-4] and [8]

评判标准	本文的DCP	DCP <sup>[3]</sup>	DCP <sup>[4]</sup>	DCP <sup>[8]</sup>
添加CP的数目/个	—	2	4	3
添加CT的数目/个	3	2	—	—
输入\输出控制弧的数目/条	36	22	18	14
可达状态数目/个	250	250	156	194
$R$	100%	100%	62.4%	77.6%

$R$ 是活性受控网( $N^*, M^*$ )的可达数与原网( $N_0, M_0$ )最大可达数之比。

## 6 结论

从消除死锁和获取活性受控网( $N^*, M^*$ )更多的行为许可性出发, 本文提出了基于添加控制变迁的DCP. 借助可达图的可靠、直观和便于分析等功能, 该DCP在枚举出原网( $N_0, M_0$ )相应可达图中的所有死锁标识 $M_{D,i}$ 后, 运用本文提出的概念-控制变迁方程CTE, 求解相应控制变迁 $CT_i$ . 然后, 将这些 $CT_i$ 添加到原网( $N_0, M_0$ )上, 使得 $CT_i$ 在 $M_{D,i}$ 下能够使命与发射, 获得了活性受控网( $N^*, M^*$ ). 也就是说, 添加这些 $CT_i$ 可建立起 $M_0$ 与 $M_{D,i}$ 之间的联系, 原来死锁标识 $M_{D,i}$ 就转换成为了合法标识 $M_L$ , 这样的活性受控网( $N^*, M^*$ )的可达数是最大可达数MRN.

该DCP不同于目前许多文献中的添加控制库所方式和获得MRN, 且适用于普通和一般Petri网的典型子类— $S^3PR$ 网,  $ES^3PR$ 网和 $S^4R$ 网. 相比文献[3]和文献[6]中的添加CP-CT对和具有MRN的死锁控制算法, 由于没有控制库所的添加, 本文提出的DCP所获取的活性受控网( $N^*, M^*$ )结构相对简化一些. 基于考量不同的死锁标识 $M_{D,i}$ 或许在同一个控制变迁作用下可转化为合法标识 $M_L$ 及其一个加工进程PR中的工序库所、闲置进程库所和资源库所标识可能关联不同的死锁标识这些因素等, 如何减少所添加的 $CT_i$ 数目和化简其结构, 从而进一步降低活性受控网( $N^*, M^*$ )的结构复杂性, 是下一步拟开展的研究目标及其内容.

## 参考文献:

[1] LI Z W, ZHOU M C. Deadlock resolution in automated manufacturing systems. *A Novel Petri Net Approach*. London, UK: Springer, 2009.

[2] LI Z W, WU N Q, ZHOU M C. Deadlock control of automated manufacturing systems based on Petri nets: a literature review. *IEEE Trans-*

*actions on Systems, Man, and Cybernetics, Part C*, 2012, 42(4): 437 – 462.

[3] LI Shaoyong, XIAO Xingda, CAI Ying, et al. A two-stage deadlock control policy with maximally reachable number for ordinary Petri nets. *Control Theory & Applications*, 2017, 34(2): 243 – 250. (李绍勇, 肖兴达, 蔡颖, 等. 普通Petri网最大可达数的两段式死锁控制策略. *控制理论与应用*, 2017, 34(2): 243 – 250.)

[4] HUANG Y S, PAN Y L, SUN P J. Transition-based deadlock detection and recovery policy for fmss using graph technique. *ACM Transactions on Embedded Computing Systems*, 2013, 12(1): 1 – 13.

[5] CHEN Y F, LI Z W. Design of a maximally permissive liveness-enforcing supervisor with compressed supervisory structure for flexible manufacturing systems. *Automatica*, 2011, 47(5): 1028 – 1034.

[6] CHAO D Y. A new optimal policy for a well-known  $S^3PR$ . *International Journal of Production Research*, 2012, 50(22): 1 – 13.

[7] HUANG B, ZHOU M C, ZHANG G X. Synthesis of Petri net supervisors for FMS via redundant constraint elimination. *Automatica*, 2015, 61(6): 156 – 163.

[8] LI S Y, LI Z W. Solving siphons with the minimal cardinality in Petri nets and its applications to deadlock control. *International Journal of Production Research*, 2012, 50(22): 6203 – 6218.

[9] UZAM M, ZHOU M C. An improved iterative synthesis method for liveness enforcing supervisors of flexible manufacturing systems. *International Journal of Production Research*, 2006, 44(10): 1987 – 2030.

[10] LI Shaoyong, AN Aimin, CAI Ying, et al. A deadlock control policy for a subclass of Petri nets G-system. *Control Theory & Applications*, 2013, 30(11): 1429 – 1436. (李绍勇, 安爱民, 蔡颖, 等. Petri网的子类G-system网的死锁控制策略. *控制理论与应用*, 2013, 30(11): 1429 – 1436.)

[11] LI S Y, AN A M, WU H M, et al. Policy to cope with deadlocks and livelocks for flexible manufacturing systems using the max'-controlled new smart siphons. *IET Control Theory and Applications*, 2014, 8(16): 1607 – 1616.

[12] CHEN Y F, LI Z W, ZHOU M C. Behaviorally optimal and structurally simple liveness-enforcing supervisors of flexible manufacturing systems. *IEEE Transactions on Systems, Man, and Cybernetics, Part A*, 2012, 42(3): 615 – 629.

[13] PARK J, REVELIOTIS S A. Deadlock avoidance in sequential resource allocation systems with multiple resource acquisitions and fle-

- xible routings. *IEEE Transactions on Automatic Control*, 2001, 46(10): 1572 – 1583.
- [14] ZHONG C F, LI Z W. A deadlock prevention approach for flexible manufacturing systems without complete siphon enumeration of their Petri net models. *Engineering with Computers*, 2009, 25(11): 269 – 278.
- [15] *INA: Integrated Net Analyzer, a tool package for analysis of Petri nets. Version 2.2*, <http://www.informatik.hu-berlin.de/starke/ina.html>, 2002.
- 作者简介:**
- 李绍勇** 博士, 教授, 主要从事离散事件系统监控理论的研究和暖通空调系统建模及其参数测控的研究, E-mail: lishaoyong99@163.com;
- 孙智冬** 硕士研究生, 主要研究内容为暖通空调系统的自动检测与控制, E-mail: 1149304718@qq.com;
- 蔡颖** 硕士, 讲师, 主要研究内容为热工参数的自动检测与控制, E-mail: blue9801@163.com;
- 厚彩琴** 硕士, 讲师, 主要研究内容为自动控制系统的设计与应用, E-mail: AHL8XCM@lut.cn;
- 韩喜莲** 硕士, 讲师, 主要研究内容为建筑设备测控技术, E-mail: Hanxl@lut.cn;
- 马兵善** 硕士, 讲师, 主要研究内容为建筑设备测控技术, E-mail: jhjys@lut.cn.